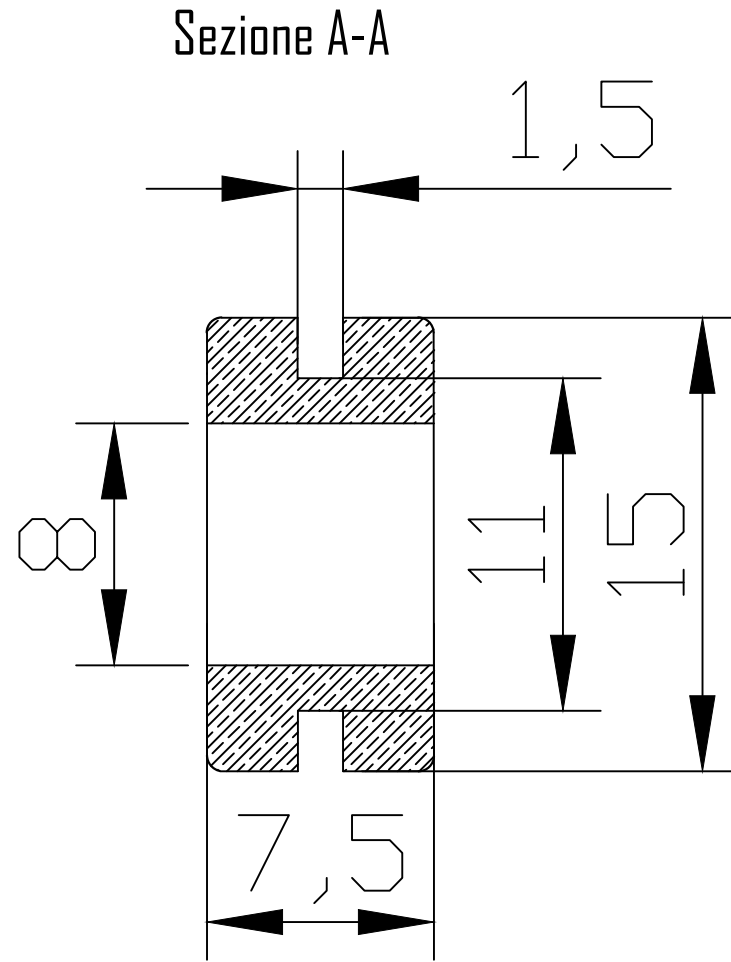
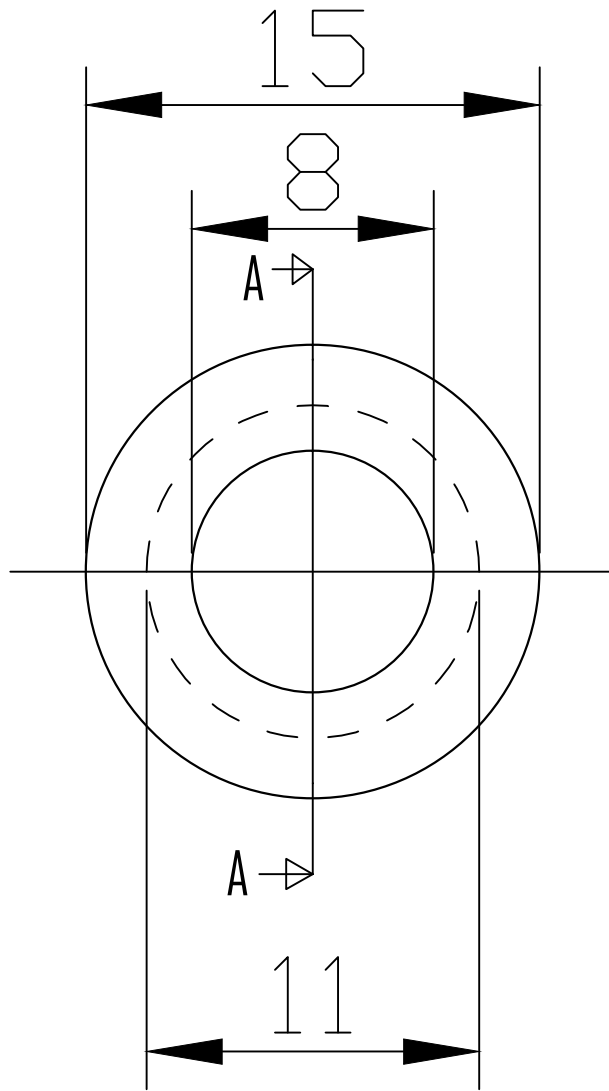


Proprietary rights reserved NOSTRUM this shall not be reproduced, or in any way utilized, for the manufacture of the component or unit here illustrated and may not be released to other parties without written consent. Any infringement will be legally pursued.

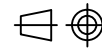
Proprietà di NOSTRUM s.r.l. senza autorizzazione scritta della stessa il presente non potrà comunque essere utilizzato per la costruzione dell'oggetto rappresentato né venire comunicato a terzi o riprodotto. Società proprietaria tutela i propri diritti a norma di legge.



NOSTRUM S.R.L.  
Via Provinciale 298  
55041 Capezzano  
Pianore (LU)  
TEL. 0584 905191 FAX. 0584 905155  
www.grupponostrum.it  
info@grupponostrum.it

Quote in Millimetri  
Non scalare il disegno

Units in Millimeter  
Don't scale the drawing



Titolo  
Title

Passacavi standard  
Standard grommets

Codice  
Code

10104-1

Materiale  
Material  
PVC 50 SH

Data  
Date  
07/10/2015

Disegnato  
Designed by  
Sargentini

Foglio  
Sheet  
1 di 1 A 4

Scala  
Scale  
1:1

Scala PDF  
Scale PDF  
4:1