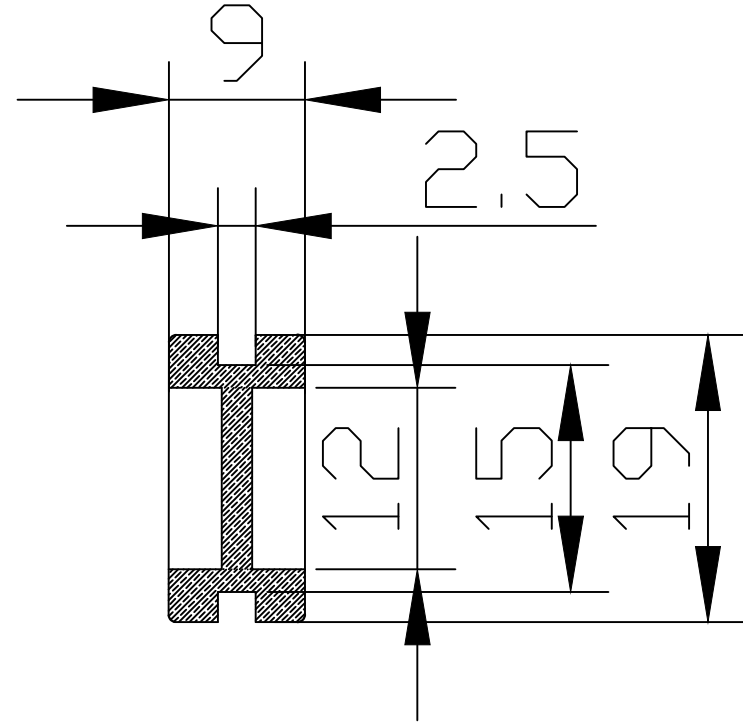
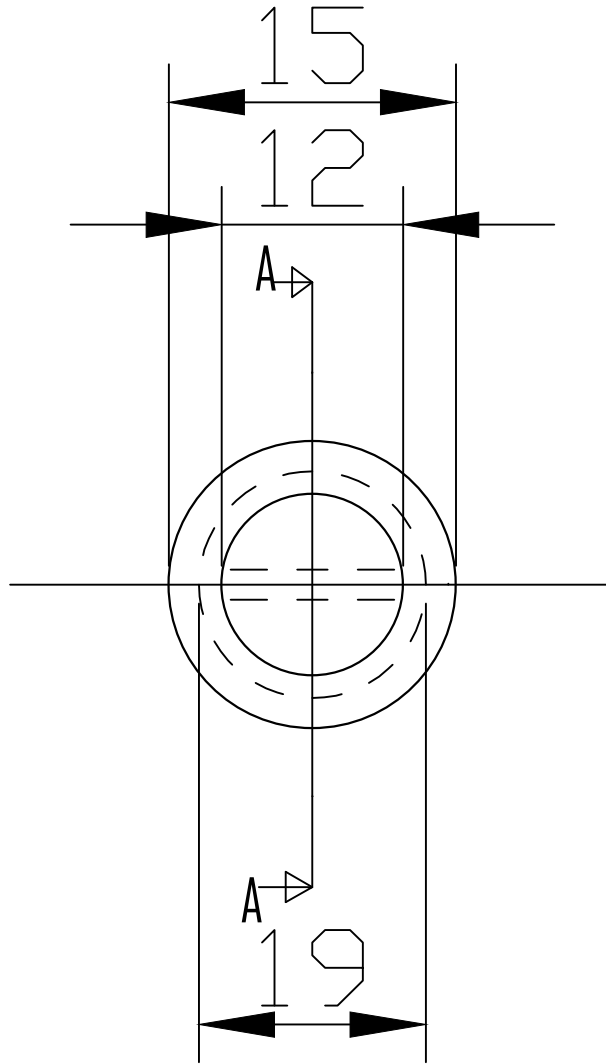


Proprietà di NOSTRUM S.r.l. senza autorizzazione scritta della stessa il presente non potrà comunque essere utilizzato per la costruzione dell'oggetto rappresentato né venire comunicato a terzi o riprodotto. Società proprietaria tutela i propri diritti a norma di legge.

Proprietary rights reserved NOSTRUM this shall not be reproduced, or in any way utilized, for the manufacture of the component or unit here illustrated and may not be released to other parties without written consent. Any infringement will be legally pursued.

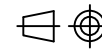


Sezione A-A



NOSTRUM S.R.L.
Via Provinciale 298
55041 Capezzano
Pianore (LU)
TEL. 0584 905191 FAX. 0584 905155
www.grupponostrum.it
info@grupponostrum.it

Quote in Millimetri
Non scalare il disegno
Units in Millimeter
Don't scale the drawing



Titolo
Title
Passacavi a membrana
Grommets with membrane
Codice
Code
10711

Materiale
Material
PVC 50 SH

Data
Date
09/06/2016

Disegnato
Designed by
Sargentini

Foglio
Sheet
1 di 1 A 4

Scala
Scale
1:2

Scala PDF
Scale PDF
4:1