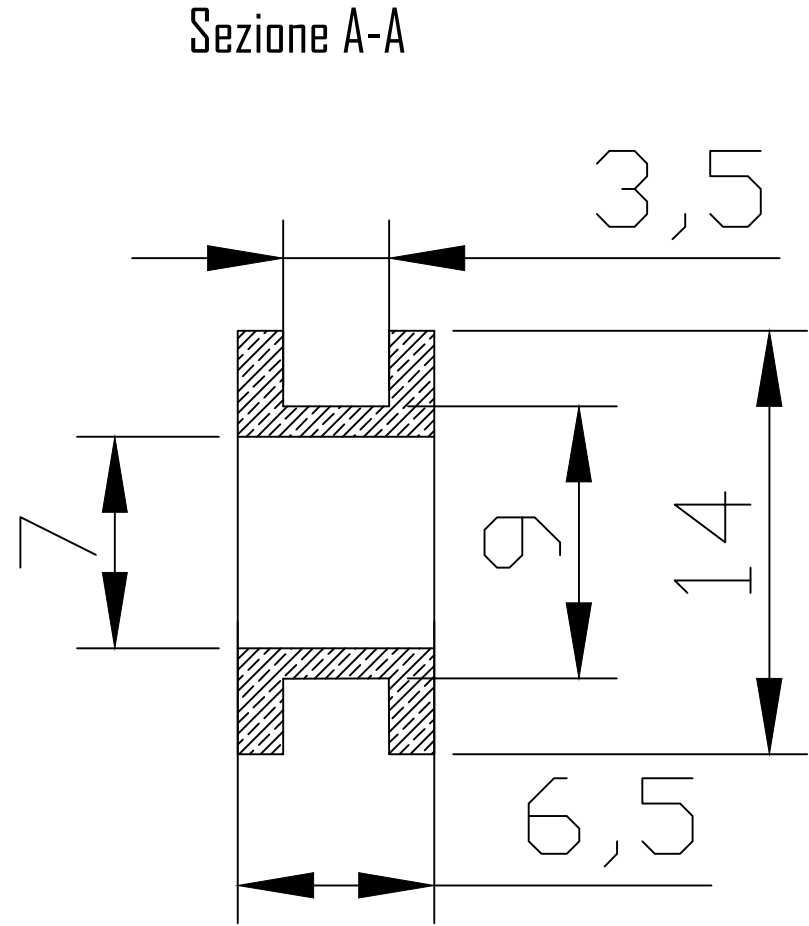
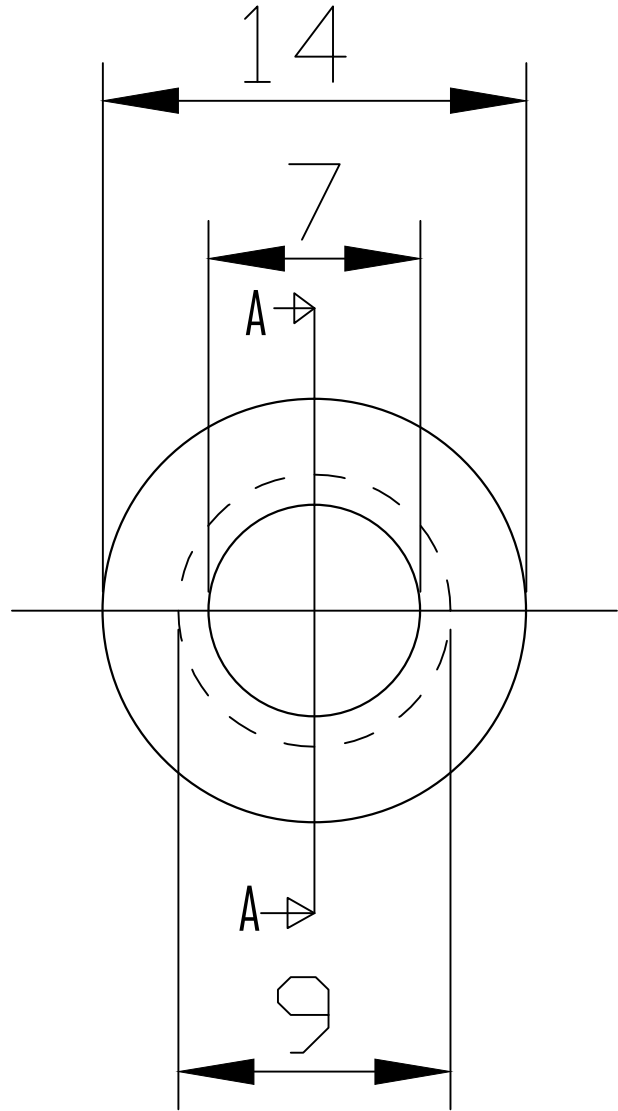



Proprietà di NOSTRUM s.r.l. senza autorizzazione scritta della stessa il presente non potrà comunque essere utilizzato per la costruzione dell'oggetto rappresentato né venire comunicato a terzi o riprodotto. Società proprietaria: tutela i propri diritti a norma di legge.

Proprietary rights reserved NOSTRUM this shall not be reproduced, or in any way utilized, for the manufacture of the component or unit here illustrated and may not be released to other parties without written consent. Any infringement will be legally pursued.



 <b>NOSTRUM S.R.L.</b> Via Provinciale 298 55041 Capezzano Pianore (LU) TEL. 0584 905191 FAX. 0584 905155 www.grupponostrum.it info@grupponostrum.it	Quote in Millimetri Non scalare il disegno  Units in Millimeter Don't scale the drawing		Titolo Title <b>Passacavi standard</b> <b>Standard grommets</b>		
	Materiale Material  <b>PVC 50 SH</b>		Codice Code <b>10345</b>		Foglio Sheet 1 di 1
Data Date 05/11/2015		Disegnato Designed by Sargentini		Scale Scale 1:1	Scale PDF Scale PDF 4:1