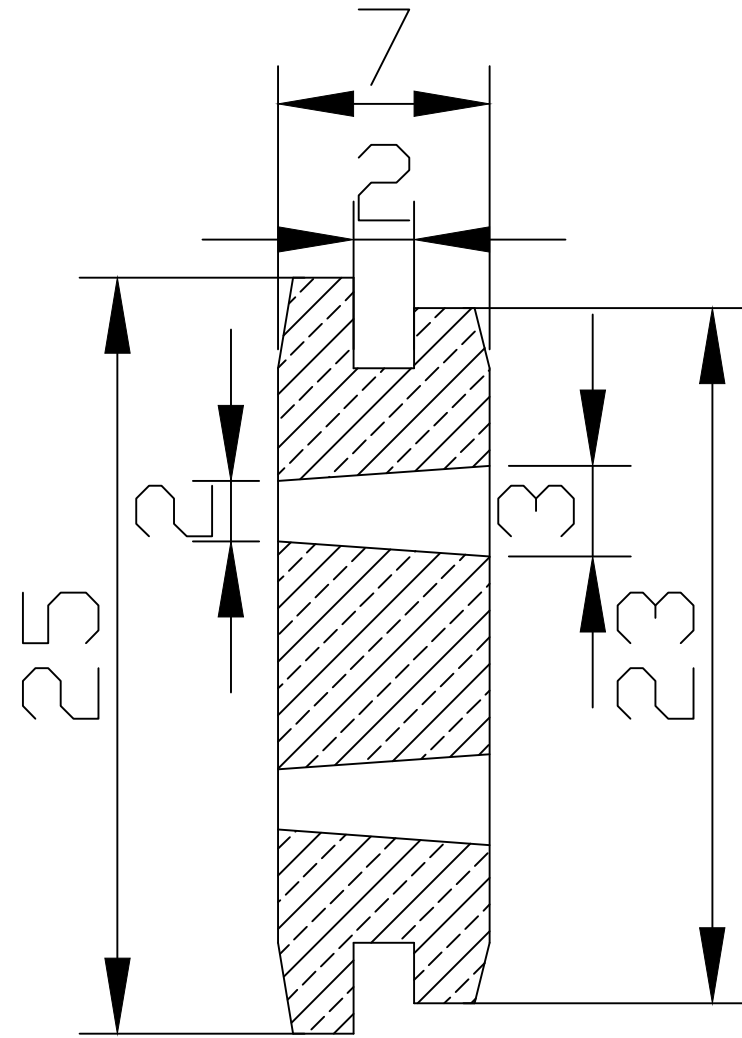
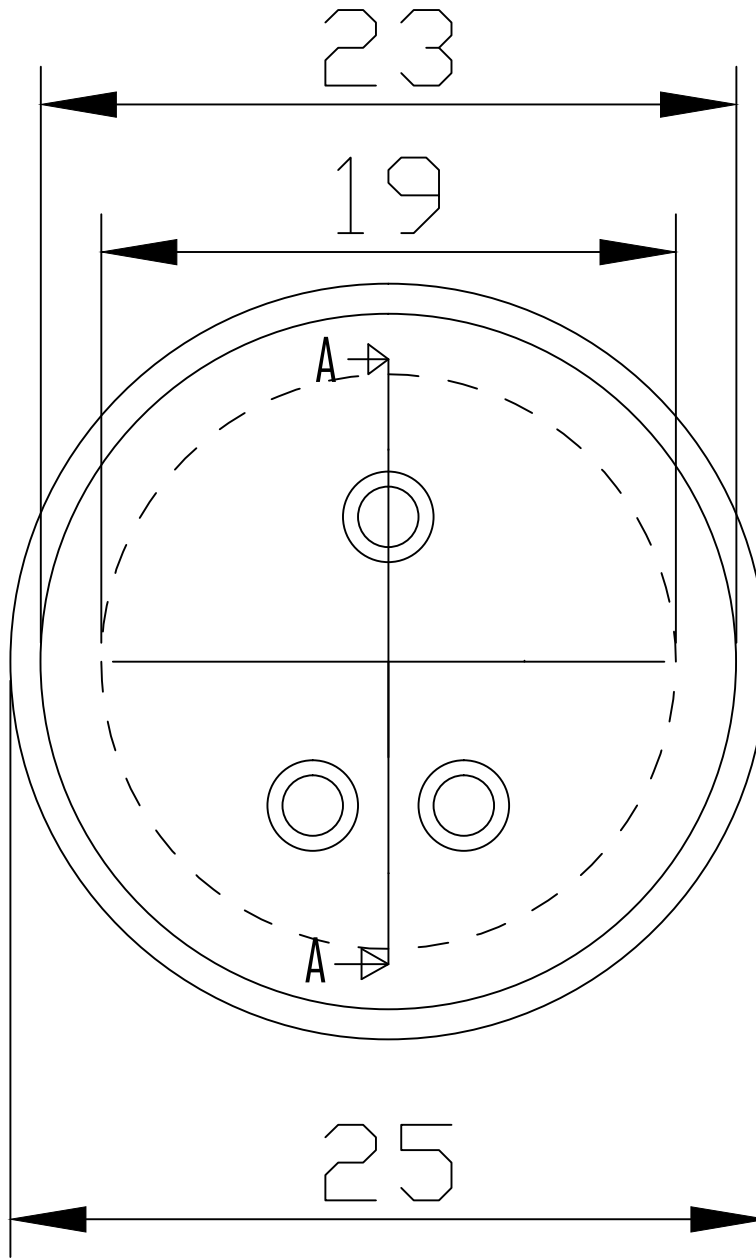


Proprietary rights reserved NOSTRUM this shall not be reproduced, or in any way utilized, for the manufacture of the component or unit here illustrated and may not be released to other parties without written consent. Any infringement will be legally pursued.

Proprietà di NOSTRUM s.r.l. senza autorizzazione scritta della stessa il presente non potrà comunque essere utilizzato per la costruzione dell'oggetto rappresentato né venire comunicato a terzi o riprodotto. Società proprietaria: tutela i propri diritti a norma di legge.



Sezione A-A

FORI  
CHIUSI Ø



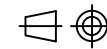
NOSTRUM S.R.L.  
Via Provinciale 298  
55041 Capezzano  
Pianore (LU)

TEL. 0584 905191 FAX. 0584 905155  
www.grupponostrum.it  
info@grupponostrum.it

Materiale  
Material  
**PVC 50 SH**

Quote in Millimetri  
Non scalare il disegno

Units in Millimeter  
Don't scale the drawing



Titolo  
Title

**Passacavi Speciali  
Special Grommets**

Codice  
Code

**10786**

Data  
Date  
02/01/2016

Disegnato  
Designed by  
Sargentini

Foglio  
Sheet  
1 di 1 A 4

Scala  
Scale  
1:1

Scala PDF  
Scale PDF  
4:1